

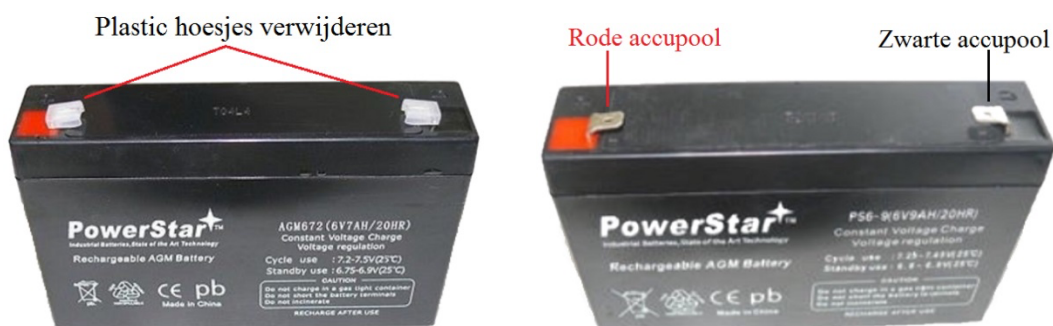
Universele handleiding elektrisch rijdend speelgoed

(versie september 2024)

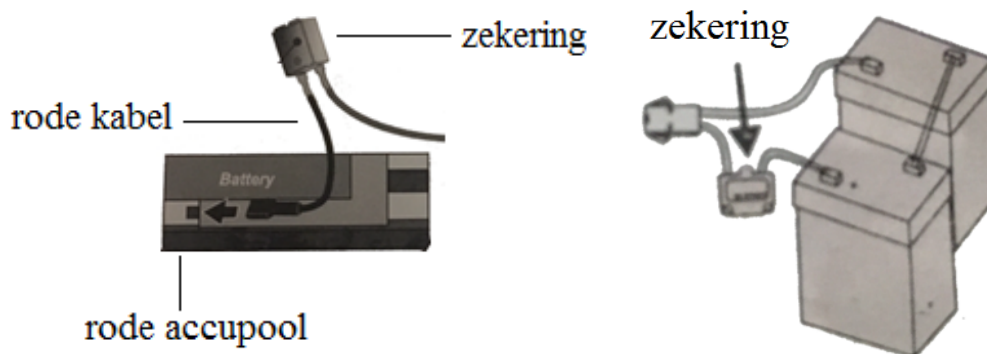


Montage:

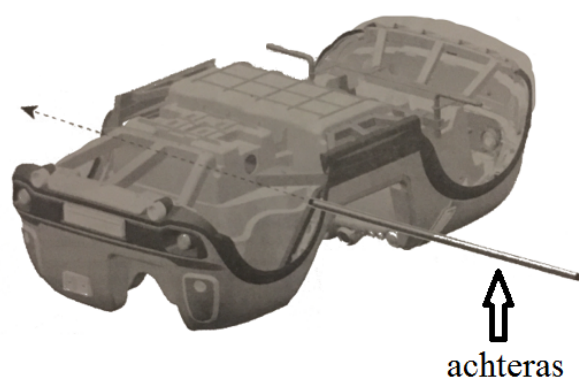
1. Controleer voordat u aan de slag gaat met de montage van uw kinderauto, quad of kindermotor of alle onderdelen volledig zijn. U kunt alle onderdelen terugvinden op de figuren/foto's op de Engelstalige handleiding. Onderdelen kunnen overall verstopt zijn, namelijk onder het zitje, motorkap of onderaan het chassis;
2. Het kan voorkomen dat u een aantal stappen over kunt slaan doordat onderdelen af fabriek al voor geïnstalleerd zijn. Doordat elektrische kinderauto's, quads en kindermotoren steeds meer opties krijgen kan het voorkomen dat bepaalde opties of onderdelen niet of anders worden afgebeeld of omschreven. Uiteraard kunt u bij vragen of voor meer inlichtingen altijd terecht bij uw leverancier;
3. Sluit de rode accu kabel op de rode accupool aan. De zwarte accu kabel is vrijwel altijd af fabriek al aangesloten. De accu('s) vindt u bij de meeste modellen onder het zitje. In sommige gevallen is de accu onder de motorkap geplaatst;
4. Sluit de accu kabels op de juiste accupolen aan. Rode kabel op de rode accupool en de zwarte kabel op de zwarte accupool. Soms worden af fabriek plastic hoesjes op de accupolen geplaatst. Deze dient u dus te verwijderen al voordat u de kabels op de accu aansluit;



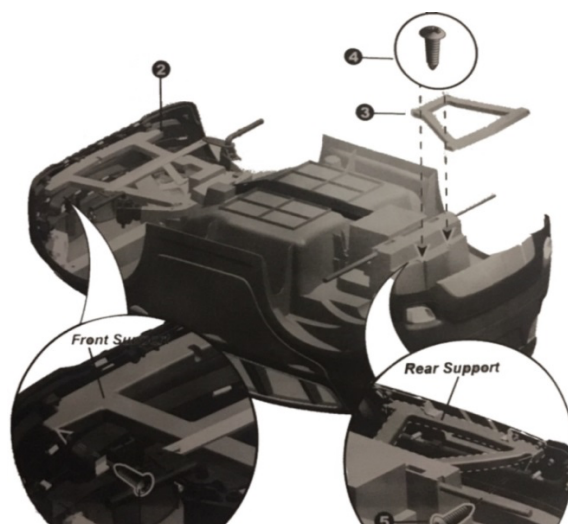
5. Let op: bij een 12 volt variant met 2x 6 volt accu's heeft u in totaal 4 accupolen. Namelijk 2 rood en 2 zwarte polen. Af fabriek zullen 3 van de 4 accupolen bezet zijn. U zult dan enkel de losse rode kabel op de rode accupool moeten aansluiten;



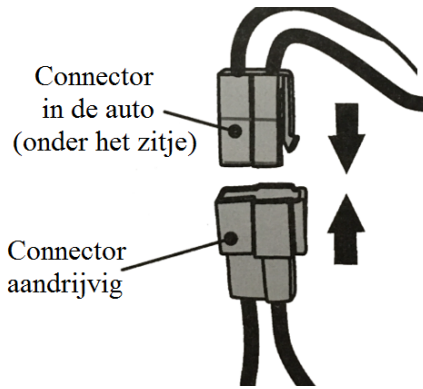
- Schuif de achteras (als het nog niet is voor gemonteerd) aan de onderkant achteraan het chassis door de daarvoor bestemde gaten;



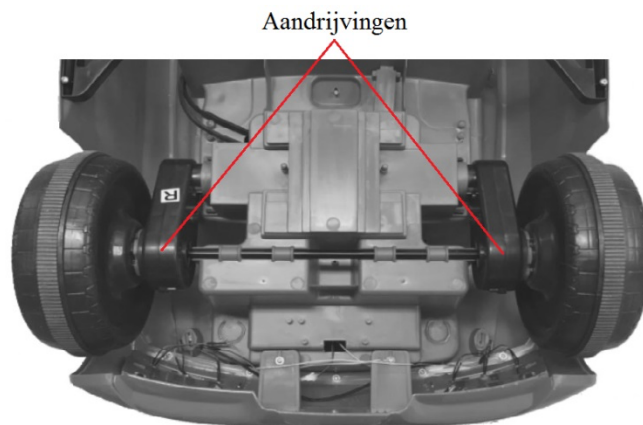
- Heeft uw kinderauto steuntjes voor de voor en achter bumper, en voor beide zijkanten, en zijn deze niet voor gemonteerd, dan dient u deze met de meegeleverde schroeven vast te zetten;



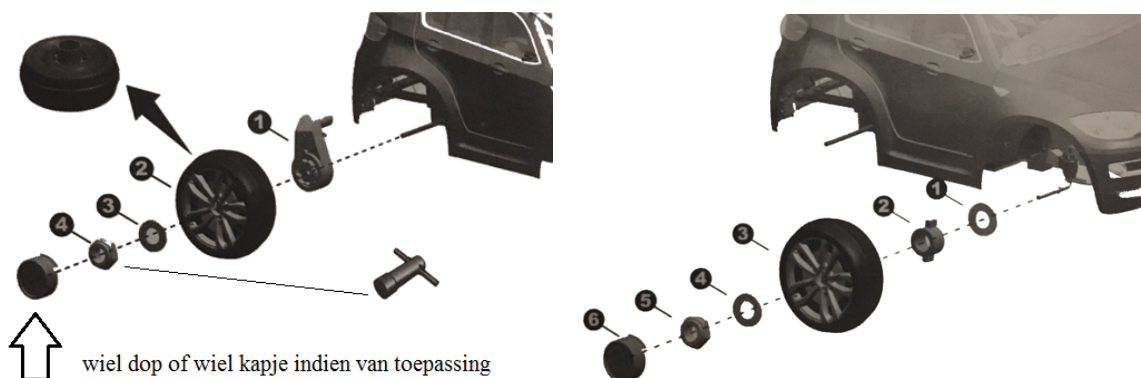
- Schuif de aandrijving(en) op de achteras en zorg ervoor dat de kabels met de connector(en) en de elektromotor via het grotere gat in de auto onder het zitje zichtbaar zijn. Let op: beide aandrijvingen zijn meestal aangeduid met een sticker "L" voor links en "R" voor rechts. In dat geval moet u bij de montage daar rekening mee houden;
- Klik de connector van de aandrijving in de daarbij passende connector die onder het zitje is. Heeft u een model met 2 aandrijvingen, dan zult beide aandrijvingen moeten aansluiten;



10. Heeft u een model met slechts een aandrijving, dan kunt u ook slechts een aandrijving aansluiten. Er wordt dan in de Engelstalige handleiding afgebeeld aan welke kant u de aandrijving dient te monteren;



11. De volgorde van montage van de aandrijving, achterwielen en voorwielen zijn als volgt. Let op: U dient de moeren niet te hard vast te zetten. Beide voorwielen moeten nog vrij kunnen ronddraaien. Kleine speling op de wielen is gebruikelijk;



12. Heeft u borgpennen i.p.v. moeren, dan dient u de borgpennen in de gaten van alle uiteinden van het achteras en vooras te plaatsen en deze zoals hieronder afgebeeld te buigen. Gebruik altijd een sluitring. Hiermee worden de wielen goed geborgd;



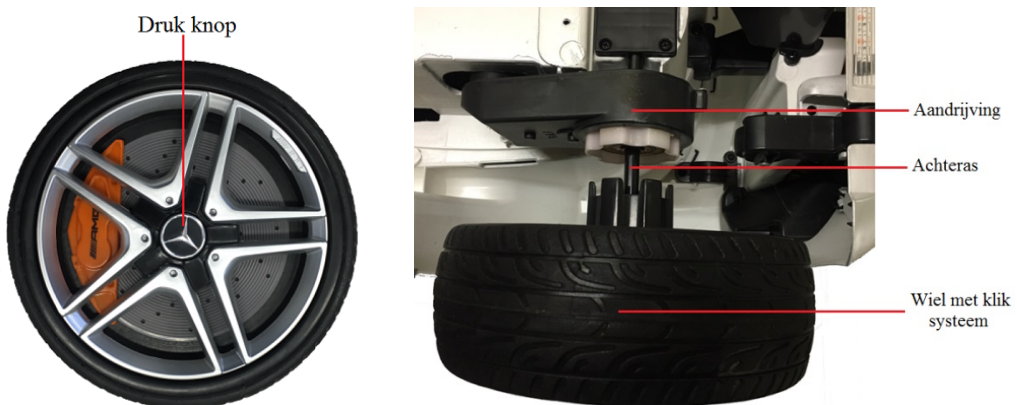
13. Heeft u een model met borg knijpertjes, dan dient u de wielen met de meegeleverde knijpertjes vast te zetten. Gebruik altijd een sluitring;



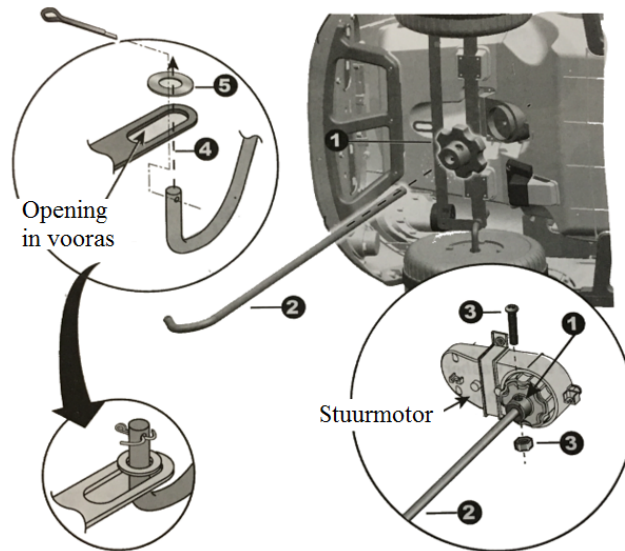
14. Heeft u een model met borgdoppen, dan dient u de wielen met de meegeleverde doppen vast te zetten. Gebruik altijd een sluitring;



15. Heeft u wielen met een klik systeem, dan zijn de wielen simpel te monteren door ze over het voor en achteras heen te schuiven tot dat ze vastklikken. Wielen eraf klikken gaat d.m.v. het drukknopje op het midden van het wiel;



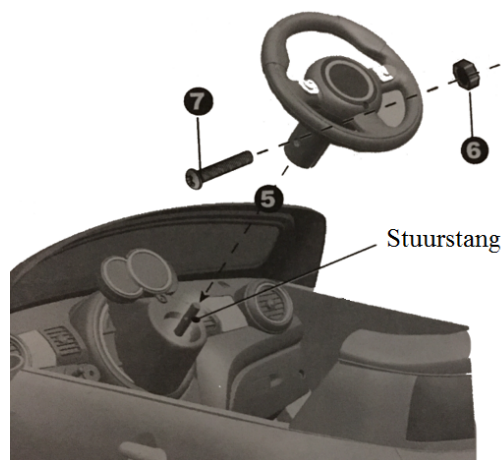
16. Voor een aantal modellen geldt dat u de stuurstang zelf op de stuurmotor moet aansluiten. Hierbij het meest voorkomend model;



- A. Plaats de tandwieladapter '1' in de stuurmotor zoals hierboven afgebeeld;
- B. Schuif de lange rechte zijde van de stuurstang '2' door de ronde gaten van de tandwieladapter en de stuurmotor zoals hierboven afgebeeld. De stuurstang monteert u dus aan de onderkant van de auto en schuift u helemaal naar boven door de opening in het dashboard;
- C. U dient de tandwieladapter '1' vast te zetten op de stuurstang '2' d.m.v. de meegeleverde bout en moer '3'. Dat is erg belangrijk. Hierdoor draaien de wielen naar links/rechts zodra u de auto met de afstandsbediening gaat besturen;
- D. Plaats de gebogen uiteinde van de stuurstang in de opening van de vooras zoals hierboven afgebeeld bij nr. '4' en borg het met de meegeleverde sluitring en borgpen '5'. Buig de borgpen zodanig dat de stuurstang niet meer door de opening kan gaan.

17. Monteer het stuur op de stuurstang zoals hieronder afgebeeld;

- A. Hangt er aan de onderkant van het stuur een connector met kabels, dan dient u deze aan te sluiten op de connector die uit het dashboard komt;
- B. Indien er batterijen in het stuur moeten om geluidsknopjes te laten functioneren, dan kunt u het deksel opschroeven om batterijen in te plaatsen.



18. Monteer daarna alle resterende onderdelen zoals in het Engelstalige handleiding afgebeeld. Dat zijn dan de spiegels, voorruit, zijje, spoiler, enz. (indien van toepassing en indien nog niet voor gemonteerd);

19. Het is gebruikelijk om een aantal schroeven, moeren, borgpennen of andere onderdelen over te houden. Deze zijn dan extra geleverd;
20. Activeer indien van toepassing de afstandsbediening zoals aangegeven en afgebeeld verder in deze handleiding.

Tips:

1. Lees de instructies m.b.t. gebruik en veiligheid volledig;
2. Gebruik uw elektrisch rijdend speelgoed zoals geadviseerd. Dit zowel i.v.m. veiligheid van u en uw kind(eren) als om uw recht op garantie dekking te behouden;
3. Bewaar uw elektrisch rijdend speelgoed in een droog en geïsoleerde ruimte;
4. Vorst en/of vocht kunnen uw elektrisch rijdend speelgoed volledig of gedeeltelijk beschadigen. Helaas vallen defecten n.a.v. vorst of vocht niet onder de garantie;
5. Accu en oplaad advies:
 - 5.1. Controleer voor dat u de accu voor het eerst oplaadt of rode en zwarte kabels aangesloten zijn op de rode en zwarte accupolen;
 - 5.2. Controleer voor dat u de accu voor het eerst oplaadt of uw elektrisch rijdend speelgoed al aan gaat en eventueel functioneert. Af fabriek hebben accu's voldoende voltage om uw elektrisch rijdend speelgoed aan te zetten en eventueel te laten rijden;
 - 5.3. U dient de eerste keer de accu 12 - 14 uur vol te laden; mocht de oplader een lampje hebben dan laadt u de accu op totdat het lampje groen brandt;
 - 5.4. Na de eerste lading kunt u de accu steeds 8 uur lang opladen of totdat het lampje op de oplader groen brandt;
 - 5.5. Zet de auto uit tijdens het opladen;
 - 5.6. Voor een lange accu duur adviseren wij u om de accu altijd vol te laden en helemaal leeg te laten spelen. Dus de accu niet steeds opladen terwijl het nog niet helemaal leeg is. Het wordt pas tijd om de accu weer op te laden als uw elektrisch rijdend speelgoed bijna niet meer vooruitkomt.
 - 5.7. Houd de accu actief door het regelmatig te gebruiken en tijdig weer op te laden;
 - 5.8. Voorkom dat uw accu plat raakt! Gebruikt u het speelgoed voor een lange periode niet? Sluit de accu (indien beschikbaar) aan een druppel lader. Of laad de accu 1x per maand op en ontkoppel daarna de kabels van de accu, dus los maken van de accupolen.

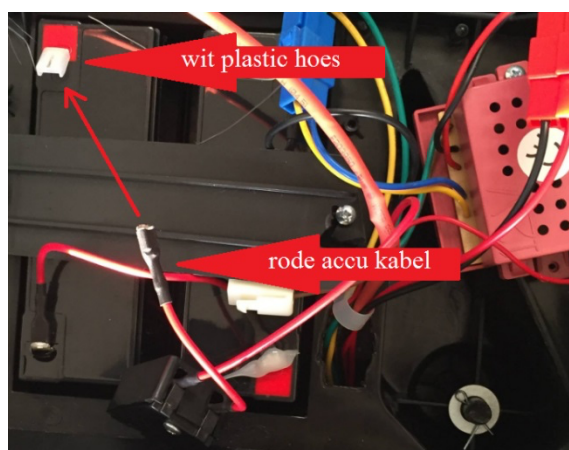
Veiligheid:

1. Alhoewel fabrikanten meestal een leeftijd indicatie van 3 tot 7 jaar aangeven blijkt in de praktijk dat kinderen tot 5 of maximaal 6 jaar gebruik kunnen maken van het elektrisch rijdend speelgoed. Kinderen vanaf 5 of 6 jaar passen al niet meer (redelijk) in een elektrisch kinderauto of op een quad of kindermotor. Bij een kleine variant of een 6 volt model wordt er een kortere leeftijd indicatie aangegeven;
2. Praktische leeftijd indicatie wordt per product op de website aangegeven. Dat kan namelijk per product verschillen;
3. Wij adviseren u ten alle tijden het product onder volledige supervisie van ouderen te gebruiken;
4. Ondanks dat producten (indien van toepassing) over een afstandsbediening beschikken adviseren wij om ten alle tijden met uw kind mee te lopen. Dus ook bij het bedienen van het speelgoed met de afstandsbediening;

5. In de praktijk worden elektrische kinderauto's voor vrij jonge kinderen al gebruikt, namelijk vanaf het moment dat kinderen al goed kunnen zitten. Dat is de verantwoordelijkheid van de ouders zelf. U dient in dat geval extra alert te zijn. Volledig supervisie is meer dan geadviseerd;
6. Gebruik uw elektrische kinderauto, quad of motor nooit op de openbare weg of op fietspaden;
7. Gebruik uw elektrische kinderauto, quad of motor in parken, privéterreinen of op de stoep;
8. Gebruik uw elektrische kinderauto, quad of motor niet in het donker;
9. Laat de oplader niet binnen handbereik van kinderen;
10. Laat het speelgoed niet aan de oplader als u zelf niet (thuis) aanwezig bent;
11. Laad de accu nooit langer dan 15 uur op.

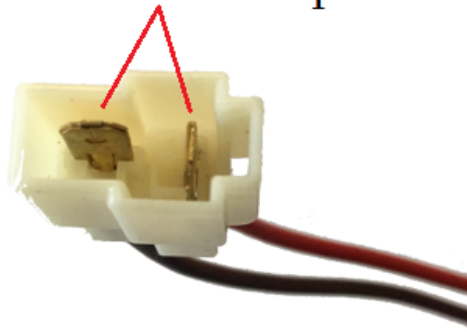
Problemen oplossen:

1. Kinderauto, quad of kindermotor start niet op:
 - A. Controleer of de accu kabels (rood en zwart) aangesloten zijn;
 - B. Soms worden af fabriek plastic hoesjes op een van de accupolen geplaatst. Deze dient u dus te verwijderen al voordat u de kabels op de accu aansluit;



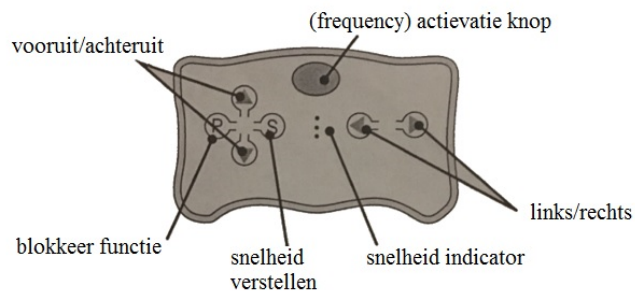
- C. Is de oplader aangesloten op de oplaadplug, dan dient u de oplader eerst uit de oplaadplug te verwijderen. Door een veiligheidsfunctie zal het speelgoed anders niet starten;
2. Kinderauto/Quad start maar rijdt niet vooruit/achteruit:
 - A. Controleer bij het rijden met het gaspedaal of de schakelaar "Manual/RC" of "Pedal/RC" op "Pedal" staat (indien schakelaar aanwezig);
 - B. Controleer bij het rijden met de afstandsbediening of de schakelaar "Manual/RC" of "Pedal/RC" op "RC" staat (indien schakelaar aanwezig);
 - C. Controleer bij het rijden met het gaspedaal of de schakelaar of pookje voor vooruit/achteruit "Forward/Backward" vooruit of achteruit staat, dus niet op neutraal zetten;
 - D. Controleer bij het rijden met het gas pedaal of de schakelaar voor laag en hoge snelheid "Low speed / High speed" op laag of hoog staat, dus niet op neutraal zetten (indien schakelaar aanwezig);
 - E. Controleer of de connectoren van de aandrijving(en) aangesloten zijn. En of ze goed aangesloten zijn. Indien de metalen pinnen niet recht staan en de connectoren worden aangesloten, dan is er kans dat de metalen pinnen niet op elkaar terecht komen en dus geen verbinding maken.

rechte connector pin



3. Afstandsbediening reageert niet (indien van toepassing):
 - A. Controleer of u juiste batterijen in de juiste richting in de afstandsbediening heeft geplaatst;
 - B. Gebruik nieuwe batterijen. Indien de afstandsbediening een of meerdere lampje(s) heeft, dan moet(en) deze branden of knipperen;
 - C. Heeft uw kinderauto een schakelaar met de tekst "Manual/RC" of "Pedal/RC" er op, dan moet u de schakelaar op "RC" zetten. RC staat voor Remote Control;
 - D. Is de afstandsbediening volgens de gebruiksaanwijzing gekoppeld?

4. Afstandsbediening koppelen (indien van toepassing):
 - A. Een 2.4 GHz afstandsbediening met een activatie knop dient u de eerste keer te koppelen aan uw kinderauto. Het koppel proces geldt ook wanneer u de batterijen van de afstandsbediening in de toekomst vervangt. Koppelen doet u als volgt: plaats nieuwe batterijen in de afstandsbediening, lampjes op de afstandsbediening beginnen te knipperen, druk op de afstandsbediening op het knopje "car_select" of "frequency" en houd deze gedurende 3 seconden ingedrukt, zet daarna uw kinderauto/quad aan en laat pas daarna het knopje "car_select" of "frequency" los, de lampjes op de afstandsbediening zullen anders gaan branden (continue branden of met een andere frequentie knipperen), hiermee is uw afstandsbediening gekoppeld, probeer uw kinderauto/quad middels de afstandsbediening te besturen;



car_select



- B. Activatie van 2.4 GHz afstandsbediening zonder activatie knop (2 soorten)

Een 2.4 GHz afstandsbediening zoals afgebeeld op onderstaand afbeelding heeft geen activatie knop. Plaats de batterijen in de afstandsbediening. Druk gelijktijdig op de knopjes boven Δ en beneden ∇ en houd deze ingedrukt. Het lampje op de afstandsbediening zal knipperen. U kunt de knopjes loslaten en de kinderauto aan zetten. De afstandsbediening zal automatisch aan uw kinderauto worden gekoppeld;



Overige type 2.4 GHz afstandsbedieningen zonder activatie knop activeert u als volgt: plaats nieuwe batterijen in de afstandsbediening, lampjes op de afstandsbediening beginnen te knipperen, zet na 3 seconden uw kinderauto aan, de lampjes op de afstandsbediening zullen continue gaan branden i.p.v. knipperen. Hiermee is uw afstandsbediening gekoppeld, probeer uw kinderauto middels de afstandsbediening te besturen.

Mocht u in de toekomst batterijen vervangen, dan zult u de afstandsbediening opnieuw moeten koppelen.

- C. Koppelen van 27MHz of een 40MHz afstandsbediening is niet noodzakelijk. Plaats nieuwe batterijen in de afstandsbediening, zet de afstandsbediening aan (indien aan/uit knop beschikbaar), schakel op uw kinderauto de schakelaar "Manual/RC" of "Pedal/RC" op "RC" (indien van toepassing). Bedien middels de afstandsbediening uw kinderauto vooruit/achteruit en naar links/rechts.
5. Er komt geen geluid (toeter of muziek) uit de kinderauto/quad:
 - A. Controleer of volume aan staat;
 - B. Is het AUX-kabel (korte audiokabel) ingeplugd in het AUX ingang (mp3 ingang)? In dat geval functioneert de speaker van de meeste modellen kinderauto's/ quads niet. Ook als er geen mp3-speler aangesloten is.
 - C. Hangt er aan de onderkant van het stuur een connector met kabels, dan dient u deze aan te sluiten op de connector die uit het dashboard komt;
 - D. Indien er batterijen in het stuur moeten om geluidsknopjes te laten functioneren, controleer of er nieuwe batterijen in het stuur zitten.
 - E. Heeft u alles gecontroleerd en het e.e.a. functioneert nog steeds niet, dan kunt u contact opnemen met uw leverancier.
 6. Reparaties mogen alleen door vakmensen worden uitgevoerd. Ondeskundig uitgevoerde reparaties kunnen onvoorziene risico's voor de gebruiker of het product leveren waardoor de fabrikant/leverancier niet aansprakelijk kan worden gesteld; Kleine reparaties of vervangen van onderdelen adviseren wij enkel na overleg met uw leverancier uit te voeren. Uitvoeren van reparaties of vervangen van onderdelen zonder overleg met uw leverancier zorgen ervoor dat uw garantie dekking komt te vervallen.

Een bijdrage aan de bescherming van ons milieu:

Elektrisch rijdend speelgoed of onderdelen ervan kunnen schadelijke stoffen voor het milieu bevatten. Verwijder uw elektrisch rijdend speelgoed of onderdelen ervan nooit bij de gewone afval. Lever het in bij de gemeentelijke inzameldepot of bij een milieustraat. Inzameldepots en milieustraten zorgen eventueel voor

recycling van bruikbare onderdelen en de juiste afvalverwerkingswijze. Vraag uw leverancier indien nodig om inlichtingen.

Mocht u ondanks de handleiding en informatie op de website alsnog vragen hebben, dan kunt u uiteraard contact opnemen met uw verkoper voor extra ondersteuning.



Mensfortweg 26, 5627BR Eindhoven, Nederland